

- Порядок проведения монтажных работ:**
1. Разработка котлована $L=2,0$ м. $B=1,1$ м. $H=1,5$ м.
 2. Засыпка и уплотнение песчанной подушки толщиной 150 мм.
 3. Установка изделия на песчаню подушку.
 4. Обратная засыпка пазух котлована песком с одновременной заливкой водой внутрь изделия.
 5. Подключение к электросети.

При монтаже:

1. Расход песка – $2,0$ м³.
2. Расход воды – не менее $1,1$ м³.
3. Объем котлована – $3,3$ м³.

При высоком узгв:

Кол-во мешков цемента 50 кг (M500) при засыпке цементно-песчанной смесью 1:10 – 6 шт.

Водоотведение	труба на выходе	Расстояние от верха горловины до низа трубы, мм
Самотечное	ПП ϕ 110	718
Насосом принудительного сброса	ПП ϕ 25	633

Инв. № подл.	Взам. инв. №	Инв. № докл.	Подп. и дата

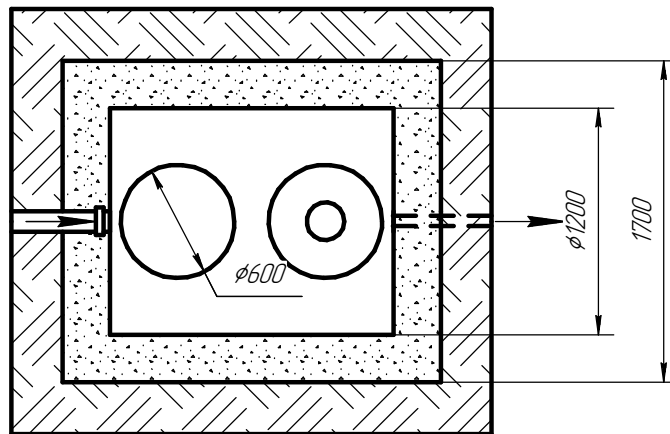
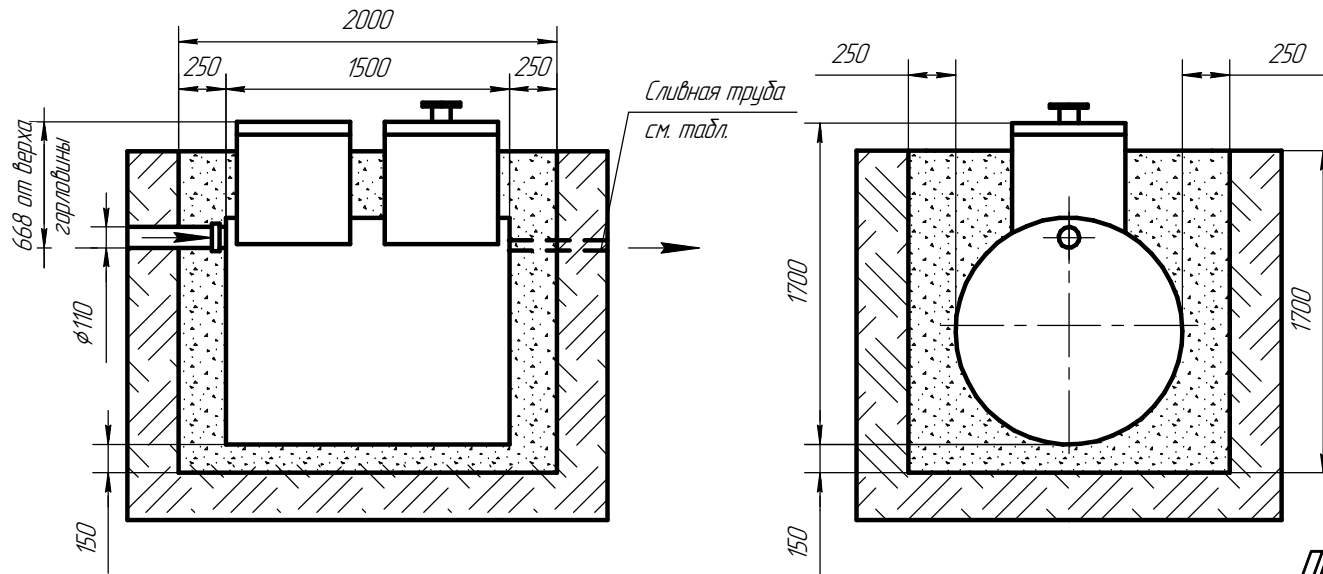
Изм.	Лист	№ докум.	Подп.	Дата

Септик Удача 1 СХЕМА МОНТАЖА

Лист

Копировал

Формат А4



Порядок проведения монтажных работ:

1. Разработка котлована $L=2,0$ м. $B=1,7$ м. $H=1,7$ м.
2. Засыпка и уплотнение песчанной подушки толщиной 150 мм.
3. Установка изделия на песчаную подушку.
4. Обратная засыпка пазух котлована песком с одновременной заливкой водой внутрь изделия.
5. Подключение к электросети.

При монтаже:

1. Расход песка – $3,7$ м³.
2. Расход воды – не менее $1,7$ м³.
3. Объем котлована – $5,8$ м³.

При высоком узле:

Кол-во мешков цемента 50 кг (M500) при засыпке цементно-песчанной смесью 1:10 – 10 шт.

Водоотведение	труба на выходе	Расстояние от верха горловины до низа трубы, мм
Самотечное	ПП ϕ 110	718
Насосом принудительного сдроса	ПП ϕ 25	633

Инв. № подл.	Взам. инв. №	Инв. № докл.	Подп. и дата

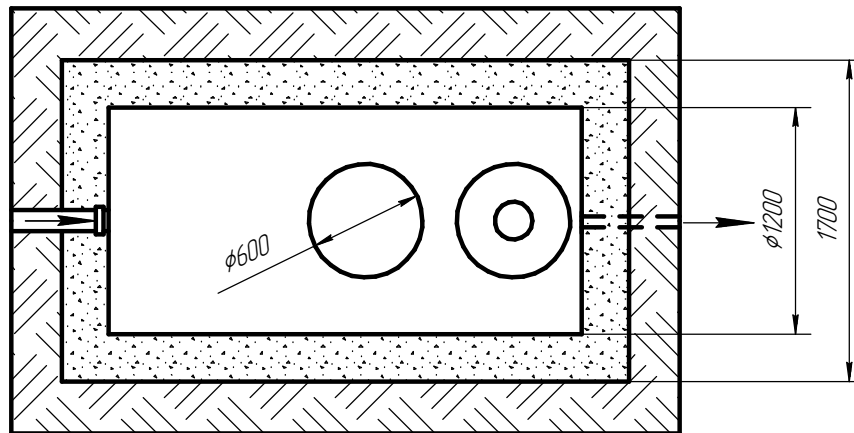
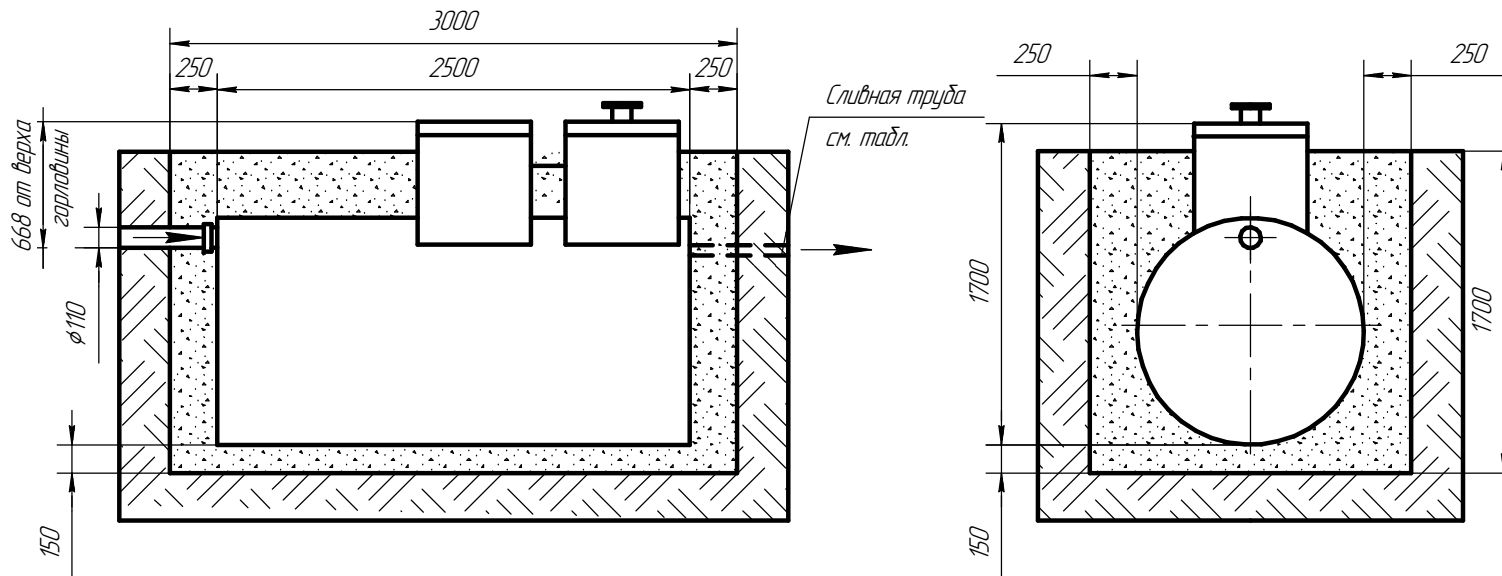
Изм.	Лист	№ докум.	Подп.	Дата

Септик Удача 3 СХЕМА МОНТАЖА

Лист

Копировал

Формат А4



Порядок проведения монтажных работ:

1. Разработка котлована $L=3,0$ м. $B=1,7$ м. $H=1,7$ м.
2. Засыпка и уплотнение песчанной подушки толщиной 150 мм.
3. Установка изделия на песчаную подушку.
4. Обратная засыпка пазух котлована песком с одновременной заливкой водой внутрь изделия.
5. Подключение к электросети.

При монтаже:

1. Расход песка - $5,3$ м³.
2. Расход воды - не менее $2,8$ м³.
3. Объем котлована - $8,7$ м³.

При высоком угв:

Кол-во мешков цемента 50 кг (M500) при засыпке цементно-песчанной смесью 1:10 - 14 шт.

Водоотведение	труба на выходе	Расстояние от верха горловины до низа трубы, мм
Самотечное	ПП ϕ 110	718
Насосом принудительного сброса	ПП ϕ 25	633

Инв. № подл.	Подп. и дата
Взам. инв. №	Инв. № докл.
Подп. и дата	

Изм.	Лист	№ докум.	Подп.	Дата
------	------	----------	-------	------

Септик Удача 5 СХЕМА МОНТАЖА

Лист

Копировал

Формат А4